

FUNE INOX

Diametro nominale della fune: mm 8

Massa lineica nominale: kg/m 0.265

Avvolgimento: DESTRO

PREFORMATA

Formazione: 7×19 BIX3

Anima: METALLICA

Diametro fili esterni: mm 0.53

Superficie fili: ACCIAIO INOX AISI 316

Resistenza fili elementari: kg/mm² 150 - KN/mm² 1.47

Carico di rottura minimo garantito: kg 3800 - KN 37.26

con serraggio a morsetti: kg 3420 - KN 33.54

Peso per metro: kg 0.238

Componenti: su un lato redance ϕ 10mm (DIN 6899) e manicotto alluminio (EN 13411-3)

Caratteristiche dimensionali:



7x19 (133 fili)

C.S.C. S.r.l.

Via Europa, 1/B - 42015 CORREGGIO (RE)

Tel. +39.0522.732009 - Fax +39.0522.732059 - C.F. e P.IVA 02209660352

Reg. Impr. RE N. 02209660352 - R.E.A. R.E. N. 261057 - Cap.Soc. E 50.000,00 i.v.

info@cscdilizia.com - www.cscdilizia.com



TENDITORE INOX

Modello: A DUE FORCELLE CON CANAULA A TUBO M12 INOX

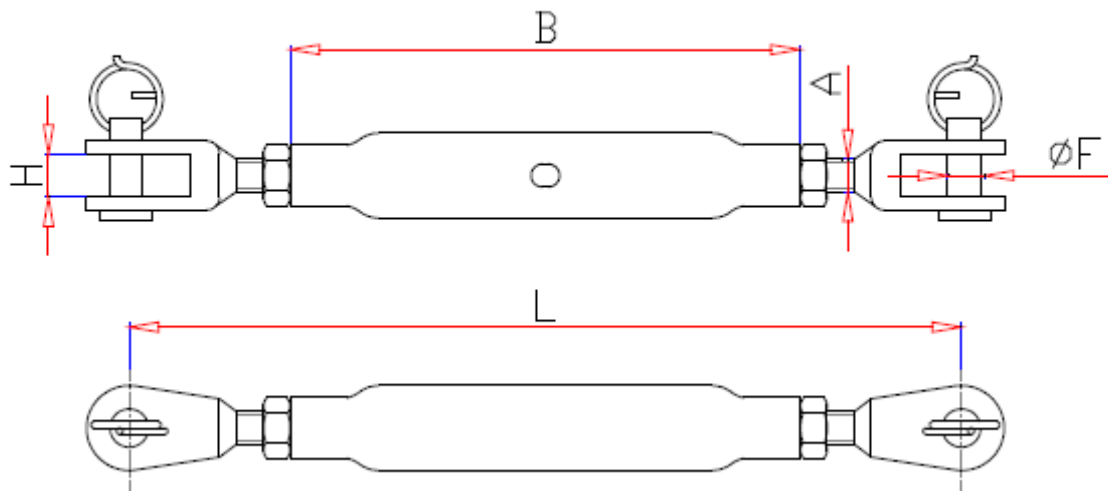
Filettatura: M12

Materiale: ACCIAIO INOX AISI 316

Carico di rottura minimo garantito: kg 5000 - KN 49.02

Peso: kg 0.500

Caratteristiche dimensionali:



A	B	ϕF	H	L min	L max
M12	150	12	18	250	365

Le quote indicate sono espresse in mm

C.S.C. S.r.l.

Via Europa, 1/B - 42015 CORREGGIO (RE)

Tel. +39.0522.732009 - Fax +39.0522.732059 - C.F. e P.IVA 02209660352

Reg. Impr. RE N. 02209660352 - R.E.A. R.E. N. 261057 - Cap.Soc. E 50.000,00 i.v.

info@cscedilizia.com - www.cscedilizia.com



GRILLO INOX

Modello: DIRITTO M10 INOX

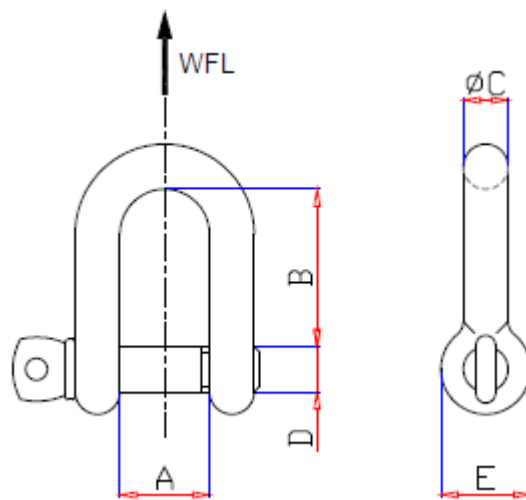
Filettatura: M10

Materiale: ACCIAIO INOX AISI 316

Carico di rottura minimo garantito: kg 4100 - KN 40.20

Peso: kg 0.108

Caratteristiche dimensionali:



MISURA	A	B	ϕC	ϕD	E
10	21	35	9.5	10	20

Le quote indicate sono espresse in mm

C.S.C. S.r.l.

Via Europa, 1/B - 42015 CORREGGIO (RE)

Tel. +39.0522.732009 - Fax +39.0522.732059 - C.F. e P.IVA 02209660352

Reg. Impr. RE N. 02209660352 - R.E.A. R.E. N. 261057 - Cap.Soc. E 50.000,00 i.v.

info@cscedilizia.com - www.cscedilizia.com



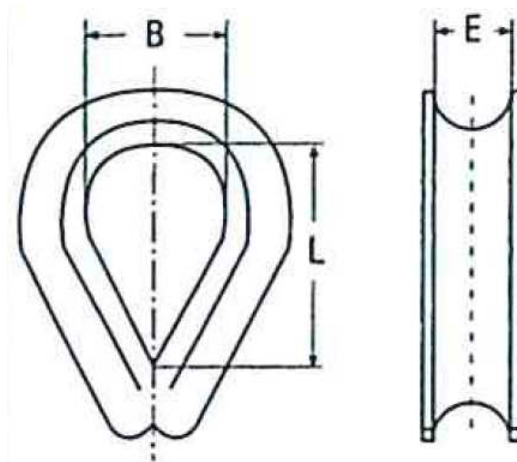
REDANCE INOX

Modello: REDANCE INOX (DIN 6899)

Materiale: ACCIAIO INOX AISI 316

Peso: kg 0.016

Caratteristiche dimensionali:



MISURA	B	L	E
ϕ			
8	18	33	9

Le quote indicate sono espresse in mm

C.S.C. S.r.l.

Via Europa, 1/B - 42015 CORREGGIO (RE)

Tel. +39.0522.732009 - Fax +39.0522.732059 - C.F. e P.IVA 02209660352

Reg. Impr. RE N. 02209660352 - R.E.A. R.E. N. 261057 - Cap.Soc. E 50.000,00 i.v.

info@cscedilizia.com - www.cscedilizia.com



MORSETTO INOX

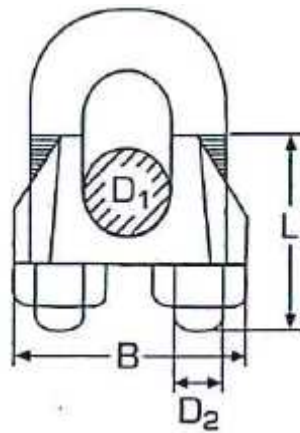
Modello: A CAVALLOTTO IN ACCIAIO INOX (DIN 741)

Materiale: ACCIAIO INOX AISI 316

Peso: kg 0.036

Coppia di serraggio dado: N·m 4.24

Caratteristiche dimensionali:



D ₁	D ₂	B	L
φ			
8	M6	30	18

Le quote indicate sono espresse in mm

C.S.C. S.r.l.

Via Europa, 1/B - 42015 CORREGGIO (RE)

Tel. +39.0522.732009 - Fax +39.0522.732059 - C.F. e P.IVA 02209660352

Reg. Impr. RE N. 02209660352 - R.E.A. R.E. N. 261057 - Cap.Soc. E 50.000,00 i.v.

info@cscedilizia.com - www.cscedilizia.com



FUNE ZINCATA

Diametro nominale della fune: mm 10

Massa lineica nominale: kg/m 0.409

Avvolgimento: CROCIATO DESTRO

PREFORMATA

Descrizione: FUNE 6×36 + AM (EN 12385-4)

Anima: ACCIAIO AL CARBONIO GRADO 180

Costruzione: 216 + AM

Diametro fili esterni: mm 0.55

Finitura: ZINCATA (EN 10264-3)/GALVANIZED CLASSE "B" (ISO 2232)

Resistenza fili elementari: kg/mm² 180.50 - KN/mm² 1.77

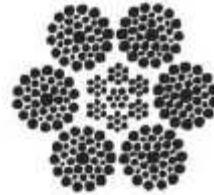
Carico di rottura minimo garantito: kg 6425 - KN 63.00

con serraggio a morsetti: kg 5782 - KN 56.70

Peso per metro: kg 0.400

Componenti: su un lato redance ϕ 10mm (DIN 6899/B) e manicotto in alluminio (EN 13411-3)

FUNI TIPO: BS 10
CLASSE: 216 FILI ANIMA METALLICA
SUPERFICIE: LUCIDA O ZINCATA
UTILIZZO: GRU, AUTOGRU, ESCAVATORI,
BATTIPALI, SONDE



C.S.C. S.r.l.

Via Europa, 1/B - 42015 CORREGGIO (RE)

Tel. +39.0522.732009 - Fax +39.0522.732059 - C.F. e P.IVA 02209660352

Reg. Impr. RE N. 02209660352 - R.E.A. R.E. N. 261057 - Cap.Soc. E 50.000,00 i.v.

info@cscdilizia.com - www.cscdilizia.com



TENDITORE ZINCATO CANAULA APERTA

Modello: A DUE FORCELLE CON CANAULA APERTA M20 ZINCATO

Filetto: M20

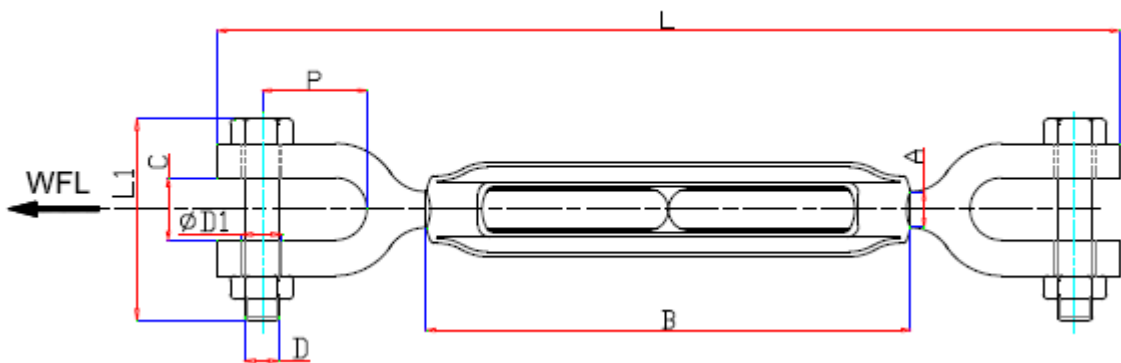
Materiale: ACCIAIO S235JR (UNI EN 10025-2)

Trattamento superficiale: ZINCATURA A2 E (EN ISO 4042)

Carico di rottura minimo garantito: kg 8520 - KN 83.55

Peso: kg 2.070

Caratteristiche dimensionali:



A	A [\"	B	C	D	D1	P	L	L	L1
							min	max	
M20	3/4	220	24	M16	16.5	50	406	570	75

Le quote indicate sono espresse in mm

C.S.C. S.r.l.

Via Europa, 1/B - 42015 CORREGGIO (RE)

Tel. +39.0522.732009 - Fax +39.0522.732059 - C.F. e P.IVA 02209660352

Reg. Impr. RE N. 02209660352 - R.E.A. R.E. N. 261057 - Cap.Soc. E 50.000,00 i.v.

info@cscedilizia.com - www.cscedilizia.com



GRILLO ZINCATO

Modello: DIRITTO ϕ 16 ZINCATO (UNI 1947/A)

Perno: mm ϕ 16

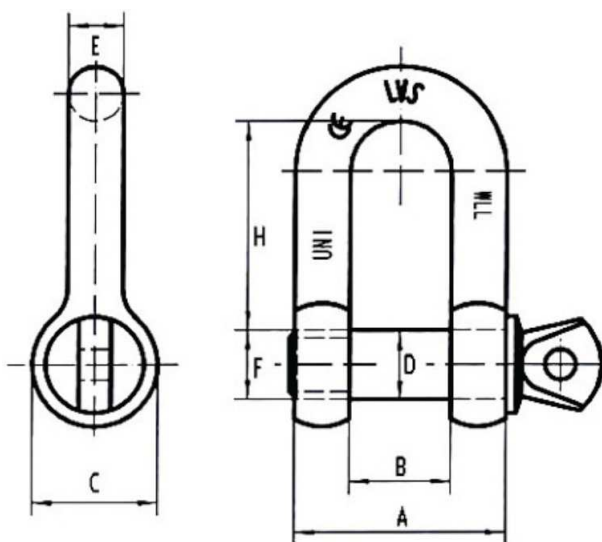
Materiale: ACCIAIO S235JR (UNI EN 10025-2)

Trattamento superficiale: ZINCATURA A2 E (EN ISO 4042)

Carico di rottura minimo garantito: kg 5000 KN 49.02

Peso: kg 0.303

Caratteristiche dimensionali:



D	A	B	C	E	F	H
16	48	24	31	12	M16	50

Le quote indicate sono espresse in mm

C.S.C. S.r.l.

Via Europa, 1/B - 42015 CORREGGIO (RE)

Tel. +39.0522.732009 - Fax +39.0522.732059 - C.F. e P.IVA 02209660352

Reg. Impr. RE N. 02209660352 - R.E.A. R.E. N. 261057 - Cap.Soc. E 50.000,00 i.v.

info@cscedilizia.com - www.cscedilizia.com



REDANCE ZINCATA

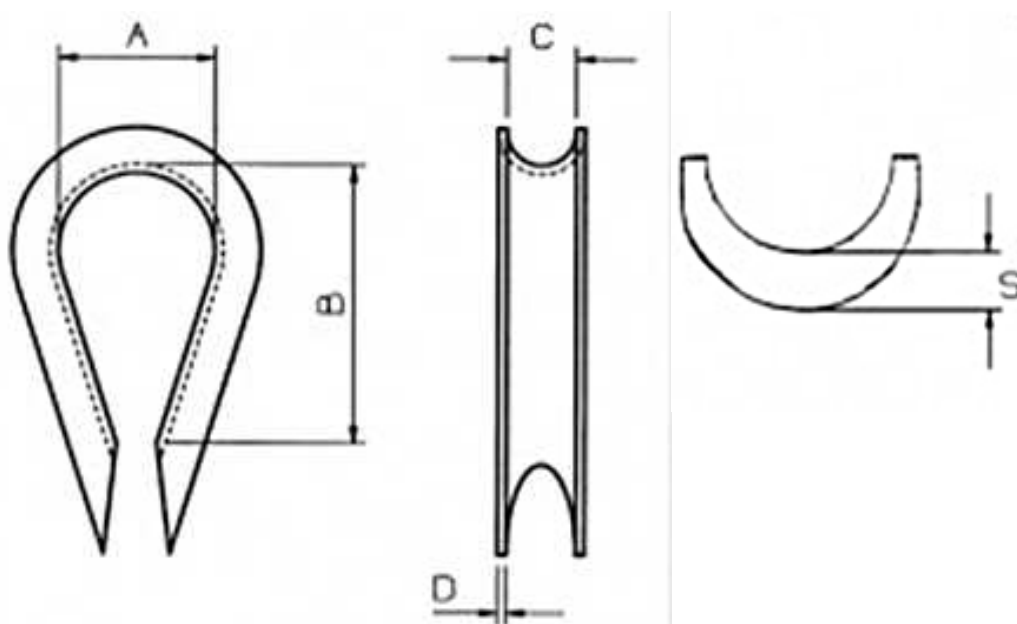
Modello: REDANCE ZINCATA (DIN 6899/B)

Materiale: ACCIAIO Fe 360B

Trattamento superficiale: ZINCATURA A CALDO

Peso: kg 0.068

Caratteristiche dimensionali:



MISURA	A	B	C	S	D
ϕ					
11	28	45	12	3.3	1.5

Le quote indicate sono espresse in mm

C.S.C. S.r.l.

Via Europa, 1/B - 42015 CORREGGIO (RE)

Tel. +39.0522.732009 - Fax +39.0522.732059 - C.F. e P.IVA 02209660352

Reg. Impr. RE N. 02209660352 - R.E.A. R.E. N. 261057 - Cap.Soc. E 50.000,00 i.v.

info@cscedilizia.com - www.cscedilizia.com



MORSETTO ZINCATO

Modello: FORGIATO ZINCATO

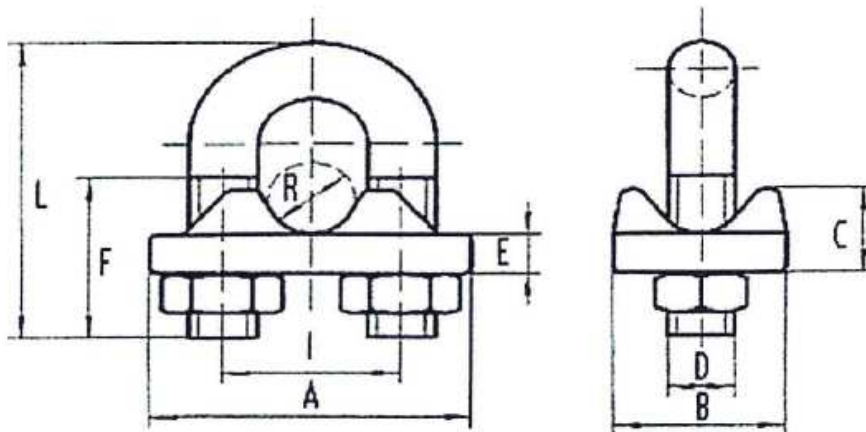
Materiale: ACCIAIO FORGIATO

Trattamento superficiale: ZINCATURA ELETTROLITICA

Peso: kg 0.80

Coppia di serraggio dado: N·m 10.20

Caratteristiche dimensionali:



ϕR	ϕR ["]	A	B	C	D	E	F	I	L
10	3/8	38	22	11	M8	6	22	19	43

Le quote indicate sono espresse in mm

C.S.C. S.r.l.

Via Europa, 1/B - 42015 CORREGGIO (RE)

Tel. +39.0522.732009 - Fax +39.0522.732059 - C.F. e P.IVA 02209660352

Reg. Impr. RE N. 02209660352 - R.E.A. R.E. N. 261057 - Cap.Soc. E 50.000,00 i.v.

info@cscedilizia.com - www.cscedilizia.com

