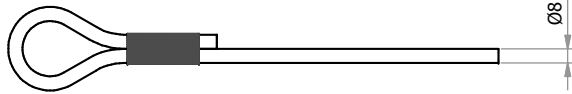
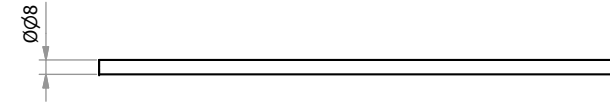


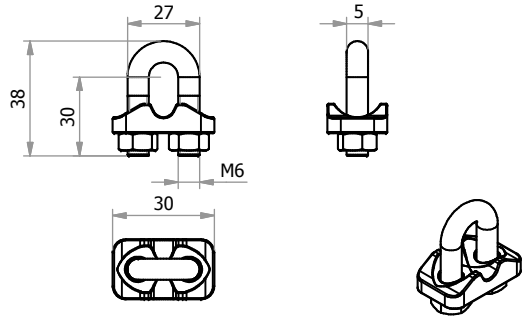
Funi Ø8 mm e accessori: inox



Kit e funi fino a 50 m con 1 estremità piombata

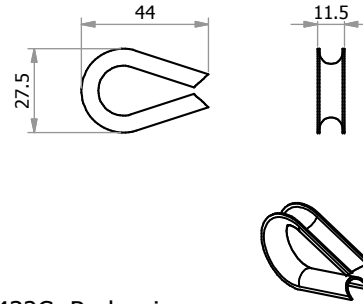


Funi da 50 m e 100 m con estremità libere

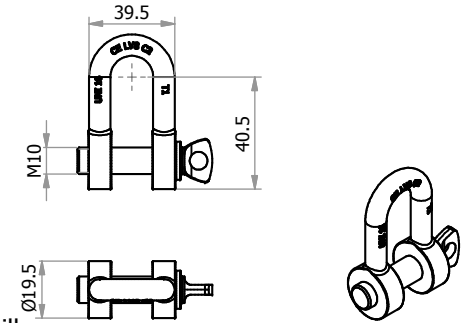


Codice 434C: Morsetto

Scala 1:2

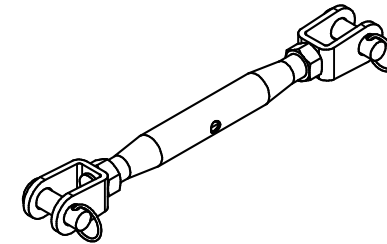
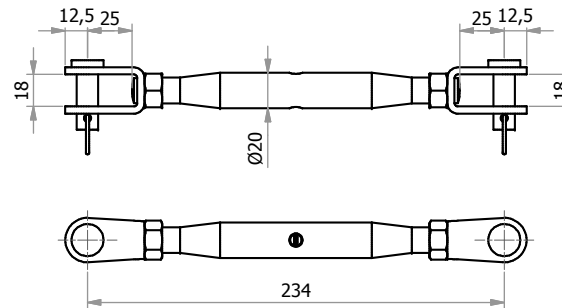


Codice 432C: Redancia



Codice 435C: Grillo

Codice 438C: Tenditore a canula chiusa



Kit fune Ø8 mm inox
con tenditore canaule chiusa

453C kit fune	4 metri
443C kit fune	6 metri
446C kit fune	8 metri
454C kit fune	10 metri
440C kit fune	12 metri
447C kit fune	16 metri
441C kit fune	20 metri
458C kit fune	25 metri
442C kit fune	30 metri
428C kit fune	40 metri
429C kit fune	50 metri

Funi Ø8 mm in acciaio inox

459C	4 metri
444C	6 metri
448C	8 metri
460C	10 metri
431C	12 metri
449C	16 metri
439C	20 metri
461C	25 metri
445C	30 metri
462C	40 metri
463C	50 metri
436C	50 metri (estremità libere)
437C	100 metri (estremità libere)

Dimensionamento di massima, misure variabili

N°	Data	Modifica	Eseguito da	
C.S.C. s.r.l. ATTREZZATURE PER L'EDILIZIA Via Costituzione n°60 - 42015 Correggio (Reggio Emilia) Italy Tel. +39 0522 732009 - Fax. +39 0522 732059 www.cscedilizia.com		Cliente:	N° Commessa	N° Sezione
		Sostituisce il:	Sostituito da:	
		Dimensioni lineari non tollerate seguire tolleranze generali UNI-ISO 2768 - v Dimensioni lineari di smussi e raccordi non tollerate seguire tolleranze generali UNI-ISO 2768 - v Dimensioni angolari non tollerate seguire tolleranze generali UNI-ISO 2768 - v		
Scala:	1:3	Note:		
Disegnato da:	H.D.	Materiale:	Trattamento:	Peso kg. N° Pezzi:
Data:	25/07/13	Descrizione:	Funi Ø8 mm e accessori: inox	
Verificato da:		Codice:		