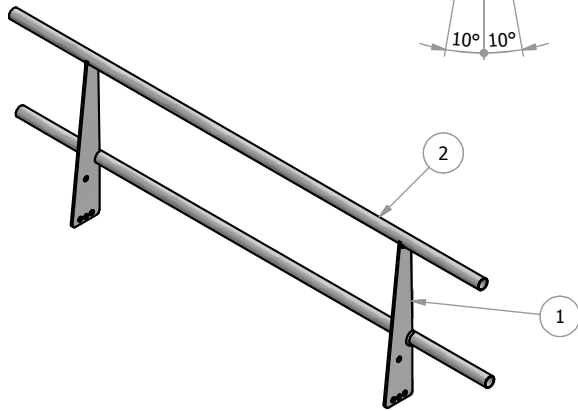
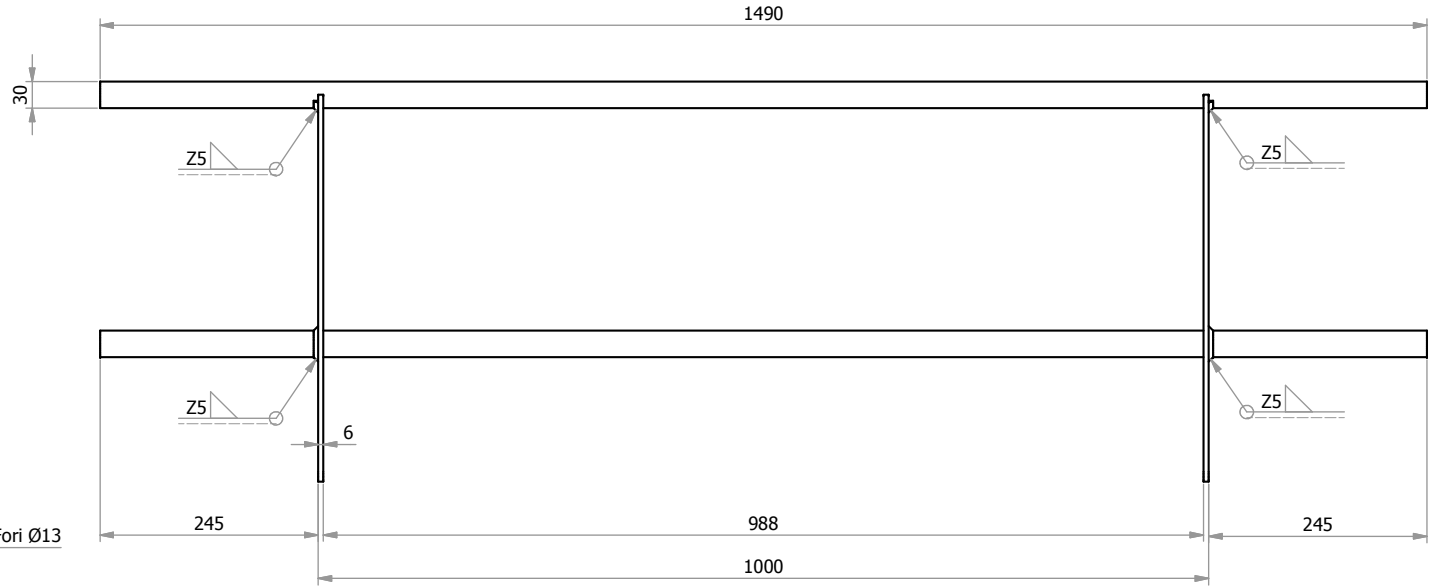
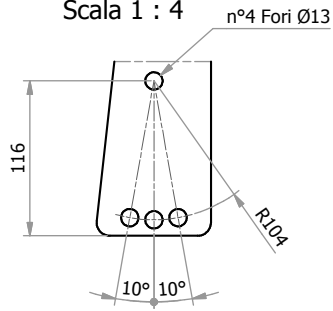


Dettaglio A  
Scala 1 : 4



Scala 1:12

2	TUT30-2-1500	Tubo Ø30 Sp=2 mm L=1490 mm	S 235 JR (Fe 360 B)	2
1	119-15	Montante per 119 basso	S 235 JR (Fe 360 B)	2
N°	CODICE	DESCRIZIONE	MATERIALE	Q.TÀ

N°	Data	Modifica	Richiesto da	Eseg. da
<b>C.S.C. s.r.l.</b> ATTREZZATURE PER LA SICUREZZA Via Europa, 1 - 42015 Correggio (Reggio Emilia) Italia Tel. +39 0522 732009 - Fax. +39 0522 732059 www.cscedilizia.com		Cliente: 	N° Commessa	N° Sezione
Scala: 1:6 Disegnato da: H.D. Data: 21/03/16 Verificato da: E.B.		Materiale: <b>S 235 JR (Fe 360 B)</b> Descrizione: <b>Griglia L=1500 H 500</b>	Trattamento: <b>Zincatura a caldo</b>	Peso kg. <b>6,52 kg</b> n° Pezzi: <b>119-150B</b>
Note: Dimensioni lineari non tollerate seguire tolleranze generali UNI-ISO 2768 - v Dimensioni lineari di smussi e raccordi non tollerate seguire tolleranze generali UNI-ISO 2768 - v Dimensioni angolari non tollerate seguire tolleranze generali UNI-ISO 2768 - v		Sostituisce il: Sostituito da:		
Proprietà riservata - Riproduzione vietata - La ditta tutela i propri diritti a termine di Legge				