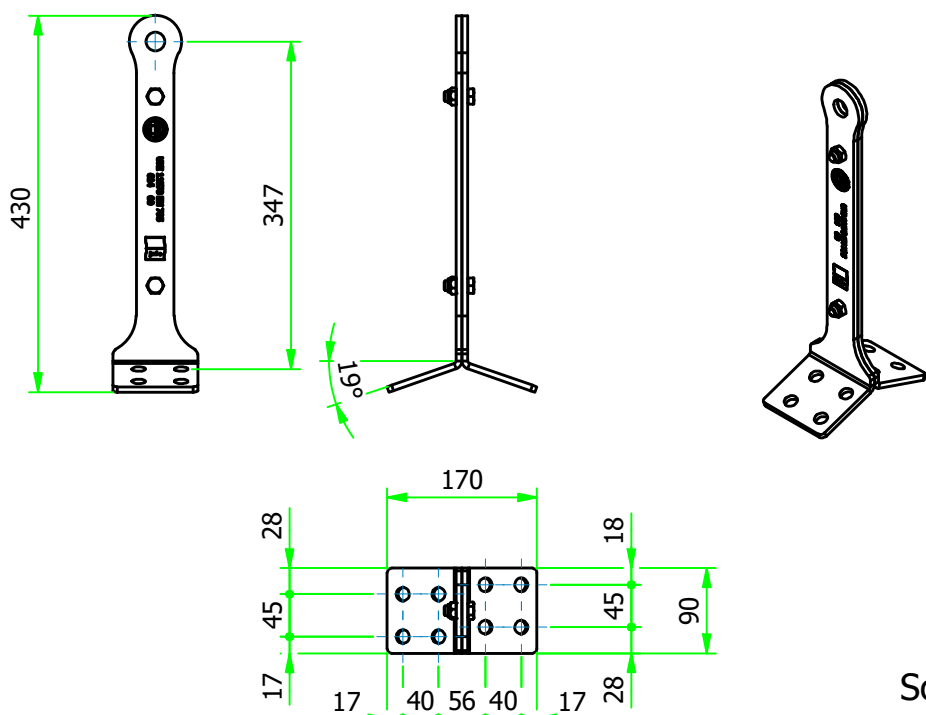


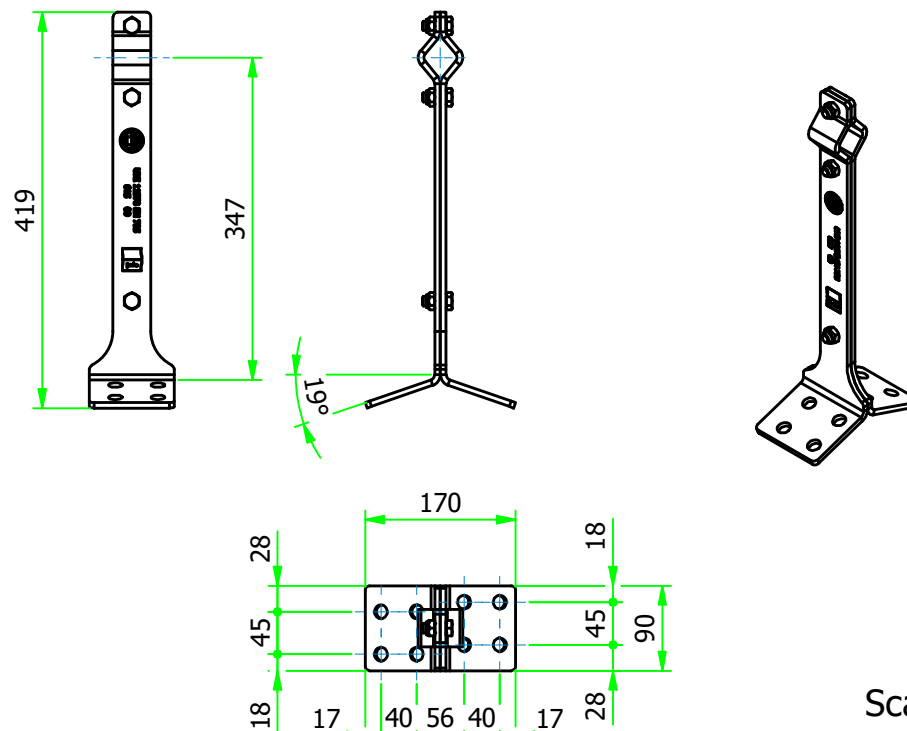
# Codice 614-16M: LINEA VITA 16M DUE PENDENZE H 40 ZINCATO

Codice 614: PALO ESTREMITA' DOPPIA H 40 cm ZINCATO (2x)



Scala 1:8

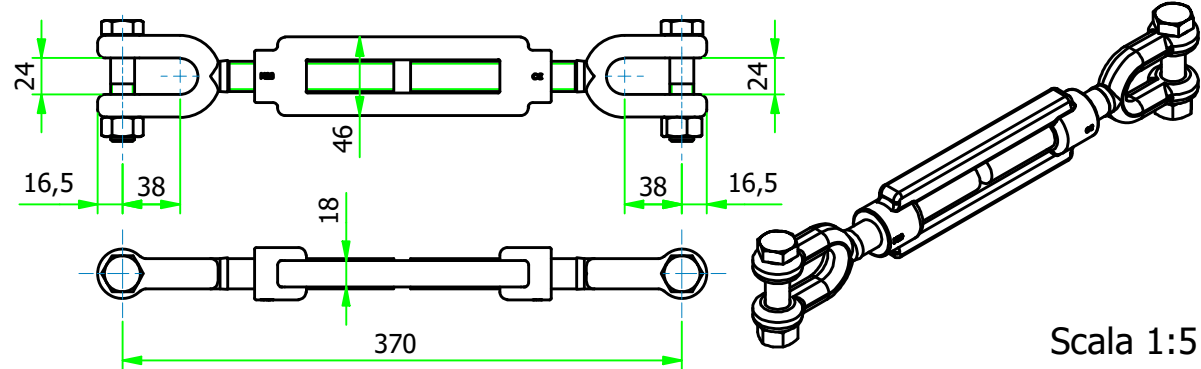
Codice 615: PALO INTERMEDIO DOPPIA H 40 cm ZINCATO (1x)



Scala 1:8

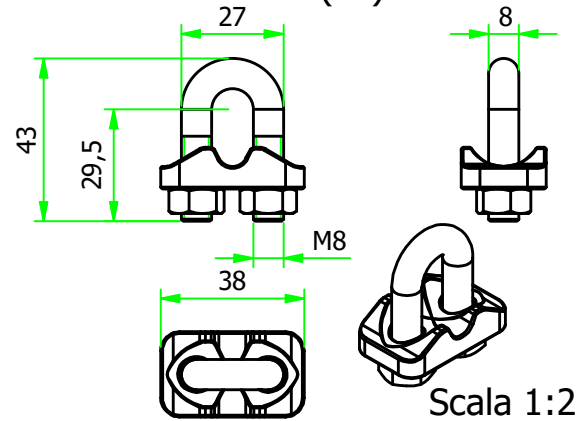
**I kit linea vita Light sono così composti:**  
 2 pali per i kit da 8m e 3 pali per i kit da 16m, 1 kit fune della metratura necessaria, 1 cartello di 'Punto di Salita Operatori' e 1 etichetta per linee vita Light (unitamente al manuale d'uso del prodotto).

Codice 433: Tenditore a canala aperta (1x)



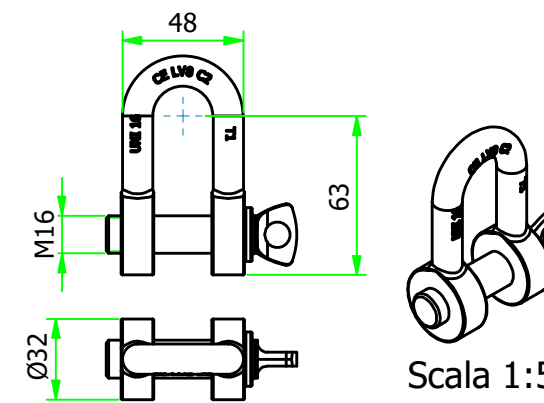
Scala 1:5

Codice 434B: Morsetto (5x)



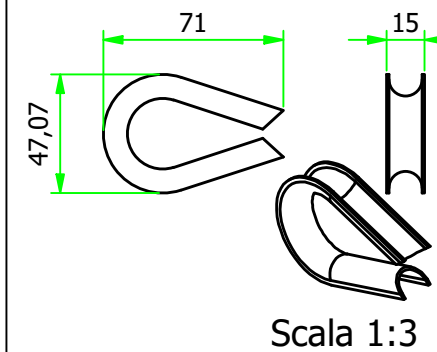
Scala 1:2

Codice 435: Grillo (1x)



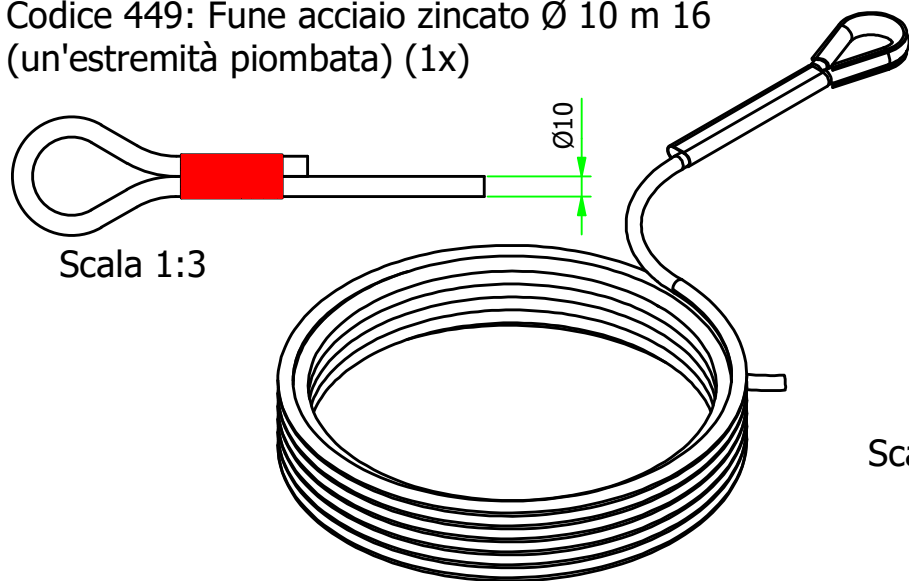
Scala 1:5

Codice 432: Redancia (1x)



Scala 1:3

Codice 449: Fune acciaio zincato Ø 10 m 16 (un'estremità piombata) (1x)



Scala 1:3

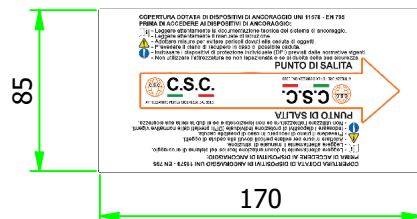
Scala 1:5

Codice 418C: Targhetta alluminio line vita light (1x)



Scala 1:4

Codice 420: Cartello alluminio punto di salita (1x)



Scala 1:4

N°		Data		Modifica		Eseguito da	
C.S.C. s.r.l.		ATTREZZATURE PER L'EDILIZIA		Cliente:		N° Commessa	
Via Costituzione n°60 - 42015 Correggio (Reggio Emilia) Italy		Tel. +39 0522 732009 - Fax. +39 0522 732059		www.cscedilizia.com		Sostituisce il:	
Sostituito dal:		Sostituito da:		Dimensioni lineari non tollerate seguire tolleranze generali UNI-ISO 2768 - v		Dimensioni lineari di smussi e raccordi non tollerate seguire tolleranze generali UNI-ISO 2768 - v	
Scala:		Note:		Trattamento:		Peso kg.	
Disegnato da: F.T.		Materiale:		Zincatura		N° Pezzi:	
Data: 25/10/23		Descrizione:		Kit light		Codice:	
Verificato da: E.B.							