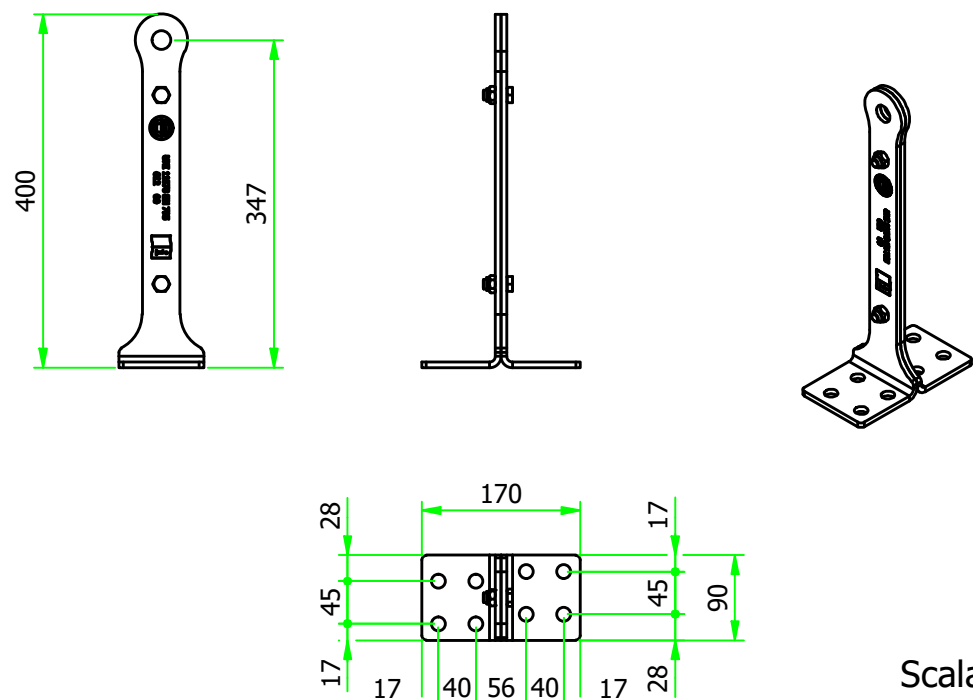


# Codice 612C-8M: LINEA VITA 8M BASE PIANA H 40 INOX

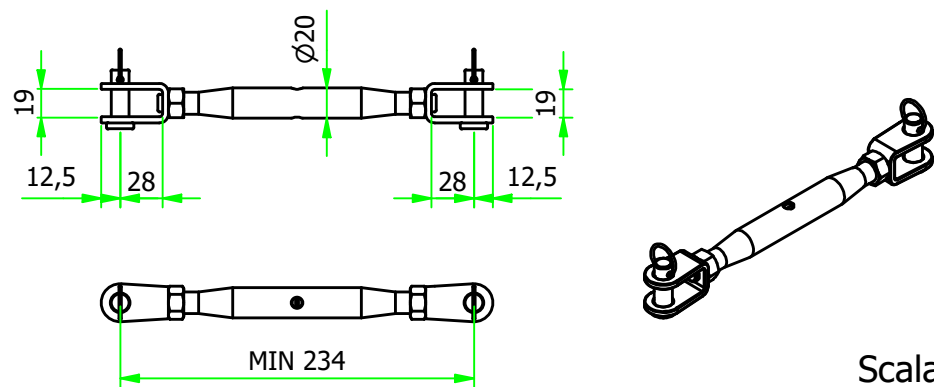
Codice 612C: PALO ESTREMITA' PIANO H 40 cm INOX (2x)



Scala 1:8

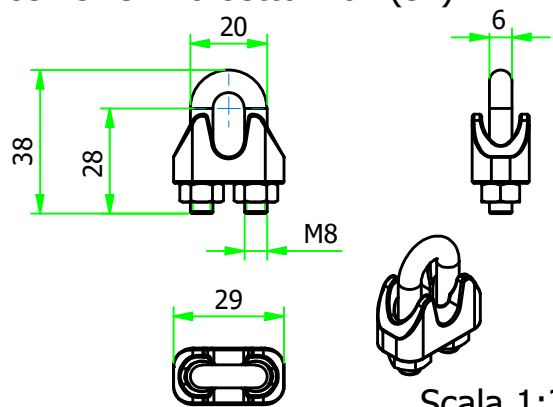
**I kit linea vita Light sono così composti:**  
 2 pali per i kit da 8m e 3 pali per i kit da 16m, 1 kit fune della metratura necessaria, 1 cartello di 'Punto di Salita Operatori' e 1 etichetta per linee vita Light (unitamente al manuale d'uso del prodotto).

Codice 438C: Tenditore inox a canala chiusa (1x)



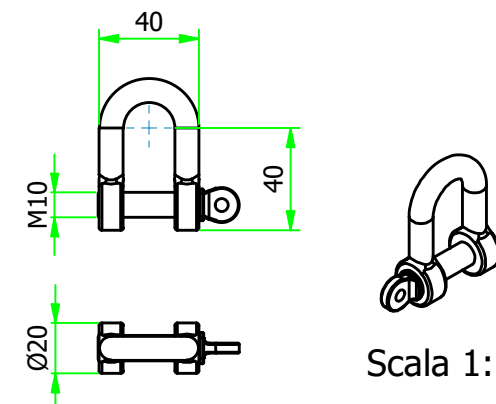
Scala 1:5

Codice 434C: Morsetto inox (5x)



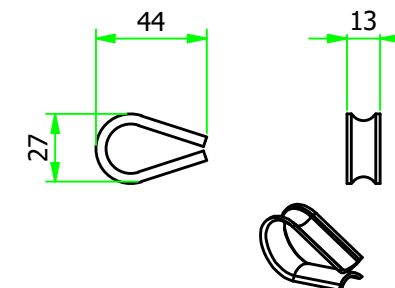
Scala 1:2

Codice 435C: Grillo inox (1x)



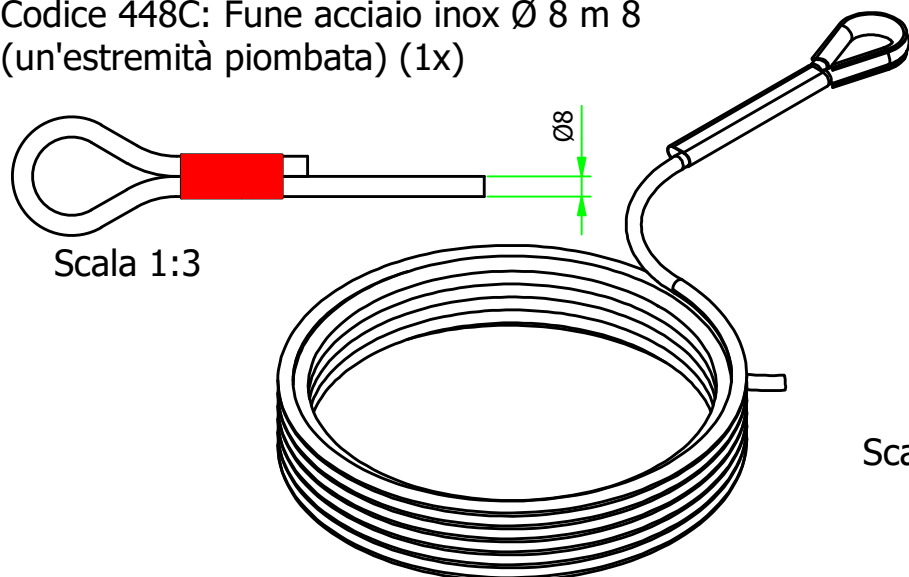
Scala 1:5

Codice 432C: Redancia inox (1x)



Scala 1:3

Codice 448C: Fune acciaio inox Ø 8 m 8 (un'estremità piombata) (1x)



Scala 1:3

Scala 1:5

Codice 418C: Targhetta alluminio line vita light (1x)



Scala 1:4

Codice 420: Cartello alluminio punto di salita (1x)



Scala 1:4

N°	Data	Modifica	Eseguito da	
<b>C.S.C. s.r.l.</b> ATTREZZATURE PER L'EDILIZIA Via Costituzione n°60 - 42015 Correggio (Reggio Emilia) Italy Tel. +39 0522 732009 - Fax. +39 0522 732059 www.cscedilizia.com		Cliente: _____ N° Commessa _____ N° Sezione _____	Sostituisce il: _____ Sostituito dal: _____	
Note: _____ Descrizione: <b>Kit light</b>		Dimensioni lineari non tollerate seguire tolleranze generali UNI-ISO 2768 - v Dimensioni lineari di smussi e raccordi non tollerate seguire tolleranze generali UNI-ISO 2768 - v Dimensioni angolari non tollerate seguire tolleranze generali UNI-ISO 2768 - v		
Disegnato da: <b>F.T.</b> Data: <b>18/12/23</b> Verificato da: <b>E.B.</b>	Materiale: _____ Trattamento: <b>INOX</b>	Peso kg. _____ N° Pezzi: _____	Codice: _____	