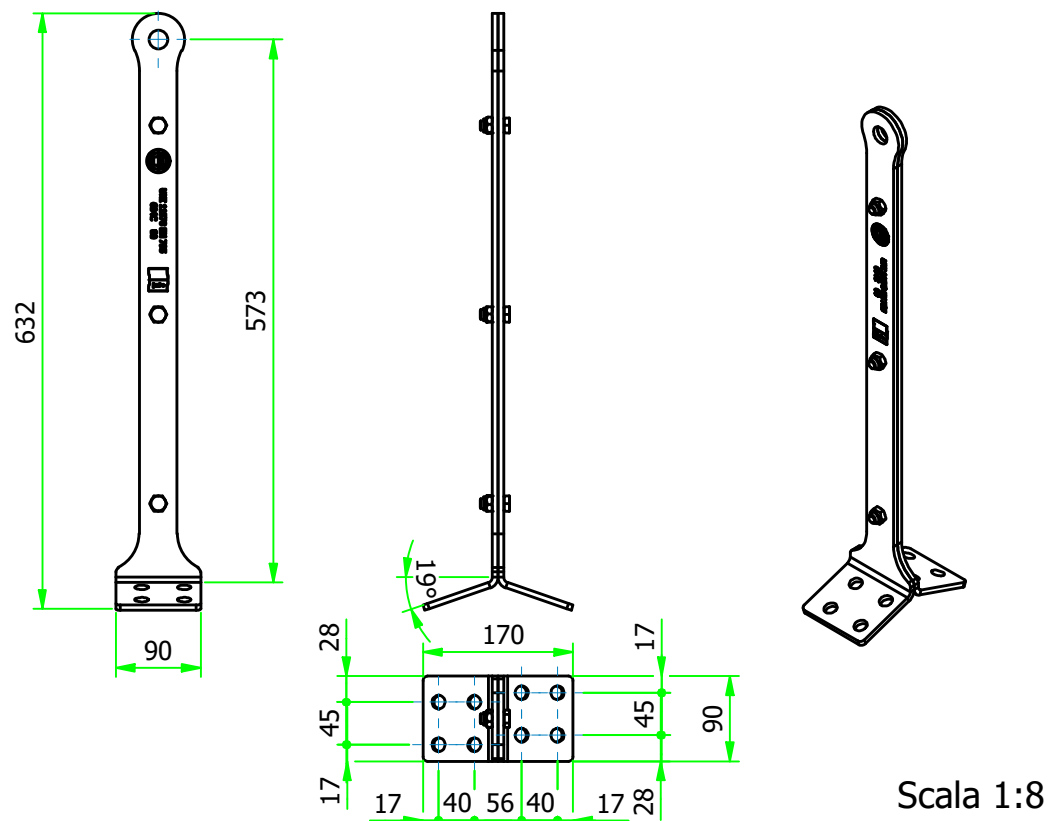


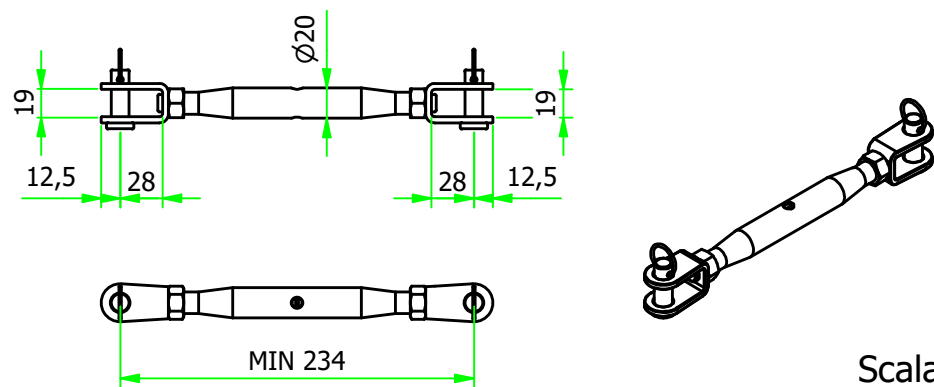
Codice 604C-8M: LINEA VITA 8M DOPPIA PENDENZA H 60 INOX

Codice 604C: PALO ESTREMITA' DOPPIA H 60 cm INOX (2x)

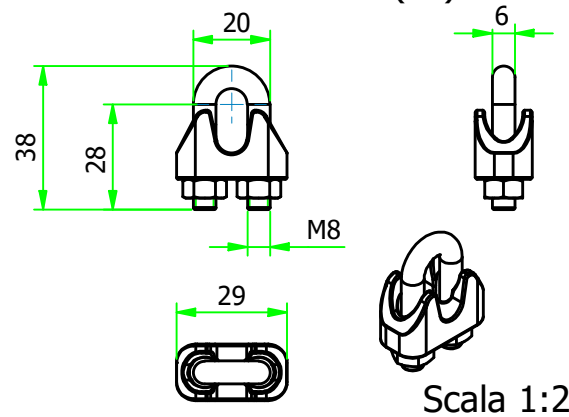


I kit linea vita Light sono così composti:
 2 pali per i kit da 8m e 3 pali per i kit da 16m, 1 kit fune della metratura necessaria, 1 cartello di 'Punto di Salita Operatori' e 1 etichetta per linee vita Light (unitamente al manuale d'uso del prodotto).

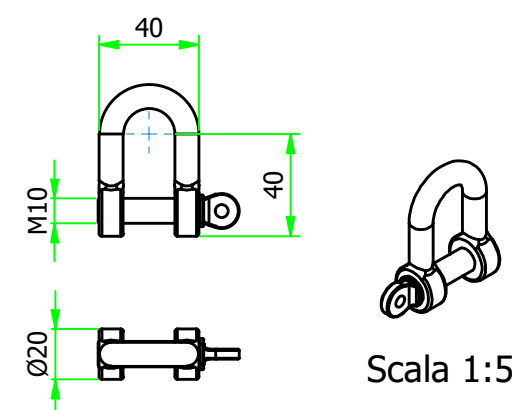
Codice 438C: Tenditore inox a canala chiusa (1x)



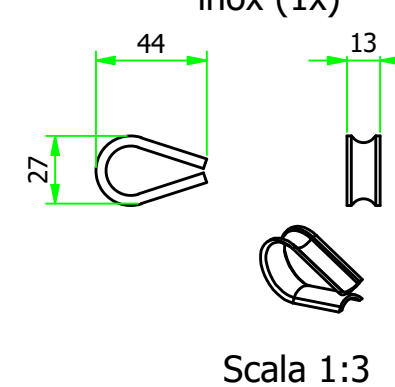
Codice 434C: Morsetto inox (5x)



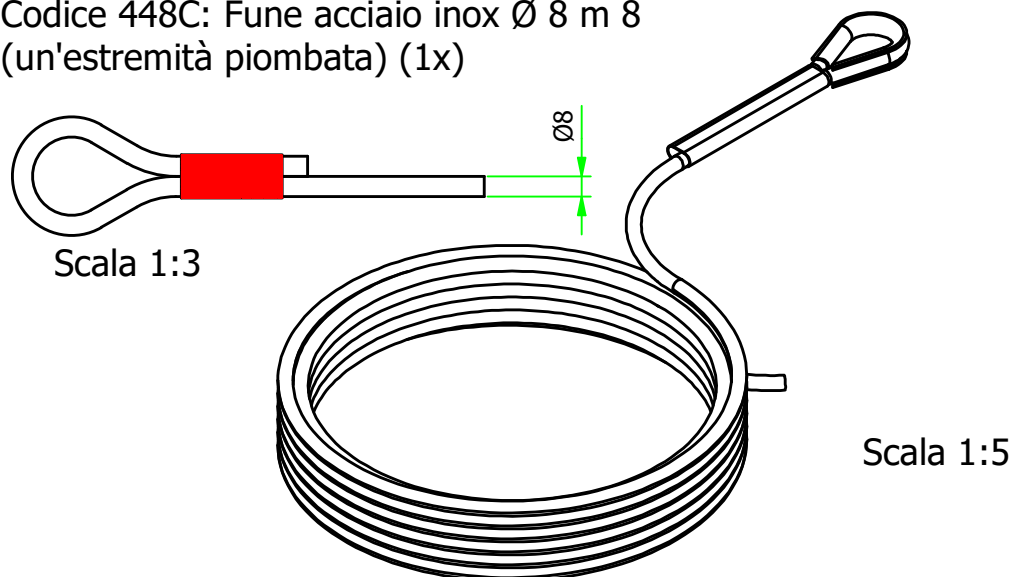
Codice 435C: Grillo inox (1x)



Codice 432C: Redancia inox (1x)



Codice 448C: Fune acciaio inox Ø 8 m 8 (un'estremità piombata) (1x)



Codice 418C: Targhetta alluminio line vita light (1x)



Codice 420: Cartello alluminio punto di salita (1x)



N°	Data	Modifica	Eseguito da
<p>C.S.C. s.r.l. ATTREZZATURE PER L'EDILIZIA Via Costituzione n°60 - 42015 Correggio (Reggio Emilia) Italy Tel. +39 0522 732009 - Fax. +39 0522 732059 www.cscedilizia.com</p>			
Cliente:		N° Commessa	N° Sezione
Disegnato da: F.T.		Sostituisce il:	Sostituito dal:
Note: Dimensioni lineari non tollerate seguire tolleranze generali UNI-ISO 2768 - v Dimensioni lineari di smussi e raccordi non tollerate seguire tolleranze generali UNI-ISO 2768 - v Dimensioni angolari non tollerate seguire tolleranze generali UNI-ISO 2768 - v			
Scala:	Materiale: INOX		Peso kg.
Data: 18/12/23	Descrizione: Kit light		N° Pezzi:
Verificato da: E.B.	Codice:		