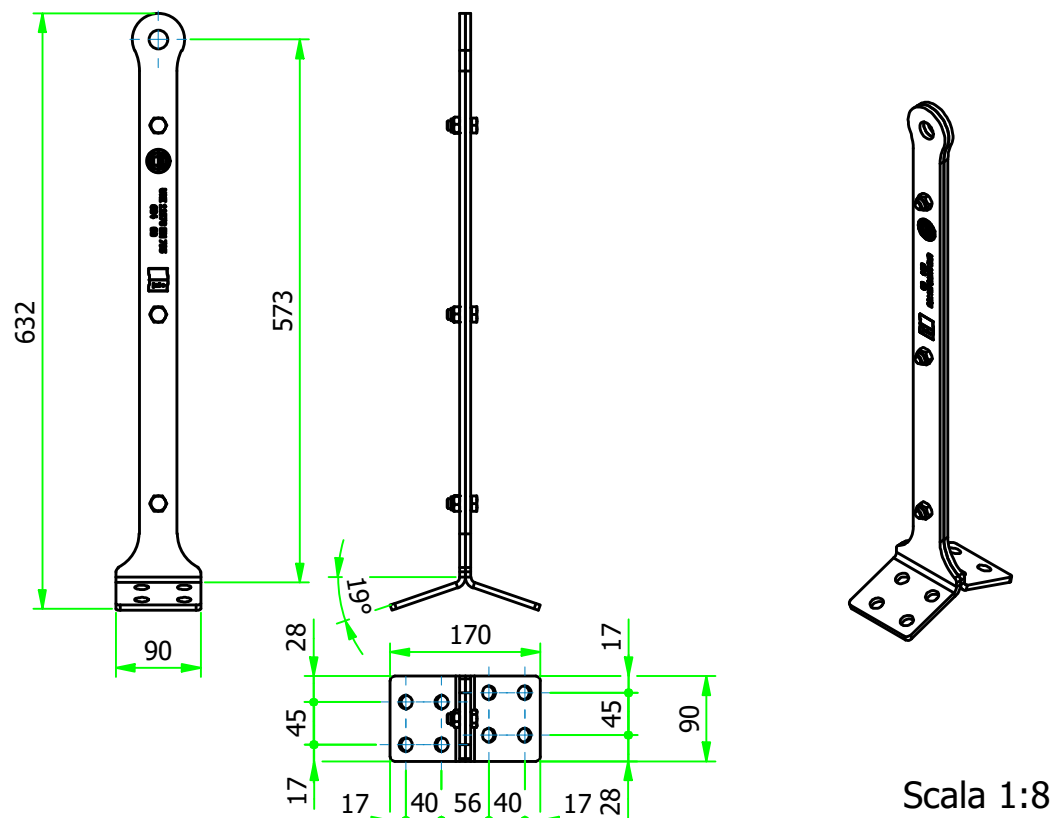


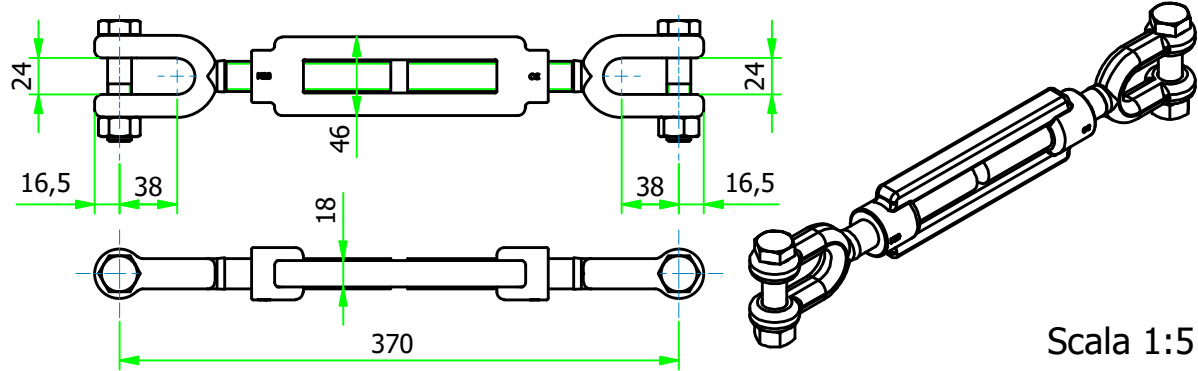
Codice 604-8M: LINEA VITA 8M DUE PENDENZE H 60 ZINCATO

Codice 604: PALO ESTREMITA' DOPPIA H 60 cm ZINCATO (2x)

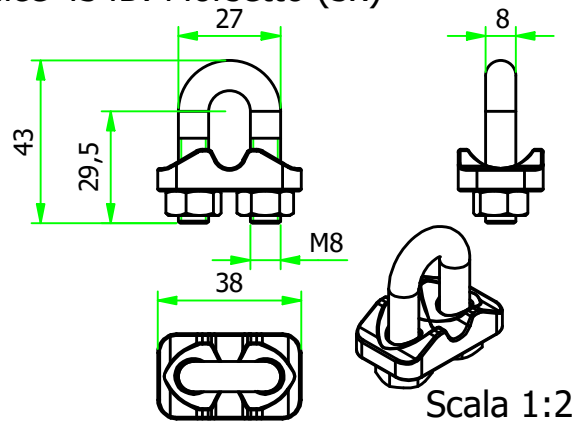


I kit linea vita Light sono così composti:
 2 pali per i kit da 8m e 3 pali per i kit da 16m, 1 kit fune della metratura necessaria, 1 cartello di 'Punto di Salita Operatori' e 1 etichetta per linee vita Light (unitamente al manuale d'uso del prodotto).

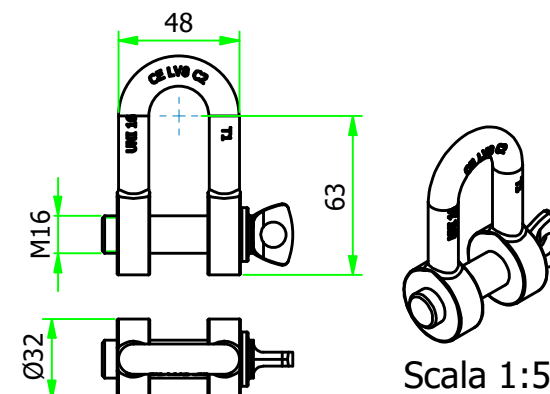
Codice 433: Tenditore a canala aperta (1x)



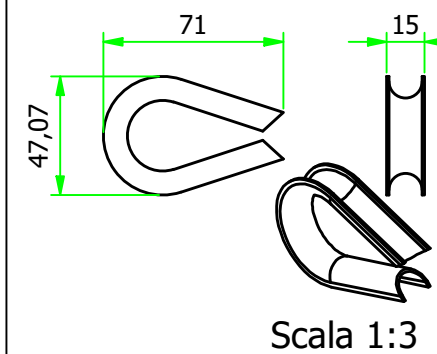
Codice 434B: Morsetto (5x)



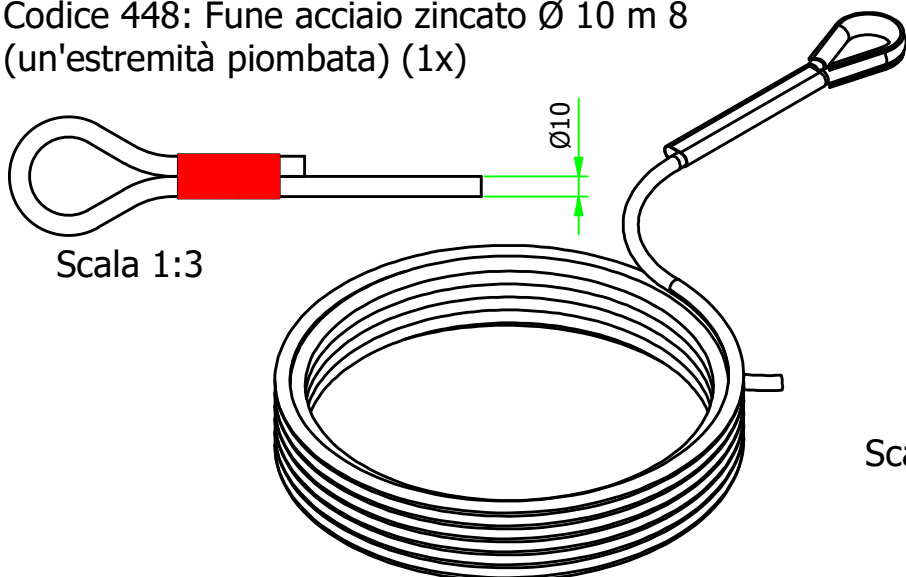
Codice 435: Grillo (1x)



Codice 432: Redancia (1x)



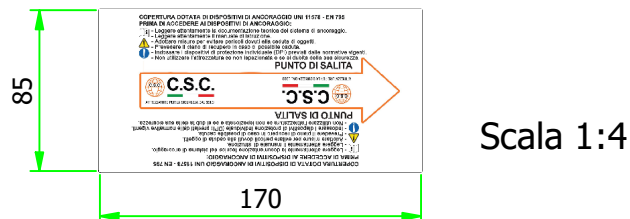
Codice 448: Fune acciaio zincato Ø 10 m 8 (un'estremità piombata) (1x)



Codice 418C: Targhetta alluminio line vita light (1x)



Codice 420: Cartello alluminio punto di salita (1x)



N°	Data	Modifica	Eseguito da	
C.S.C. s.r.l. ATTREZZATURE PER L'EDILIZIA Via Costituzione n°60 - 42015 Correggio (Reggio Emilia) Italy Tel. +39 0522 732009 - Fax. +39 0522 732059 www.cscedilizia.com		Cliente: _____ N° Commessa: _____ N° Sezione: _____	Sostituisce il: _____ Sostituito dal: _____	
Scala: _____ Disegnato da: F.T. Data: 25/10/23 Verificato da: E.B.		Note: _____ Materiale: _____ Trattamento: Zincatura Descrizione: Kit light	Peso kg. _____ N° Pezzi: _____ Codice: _____	