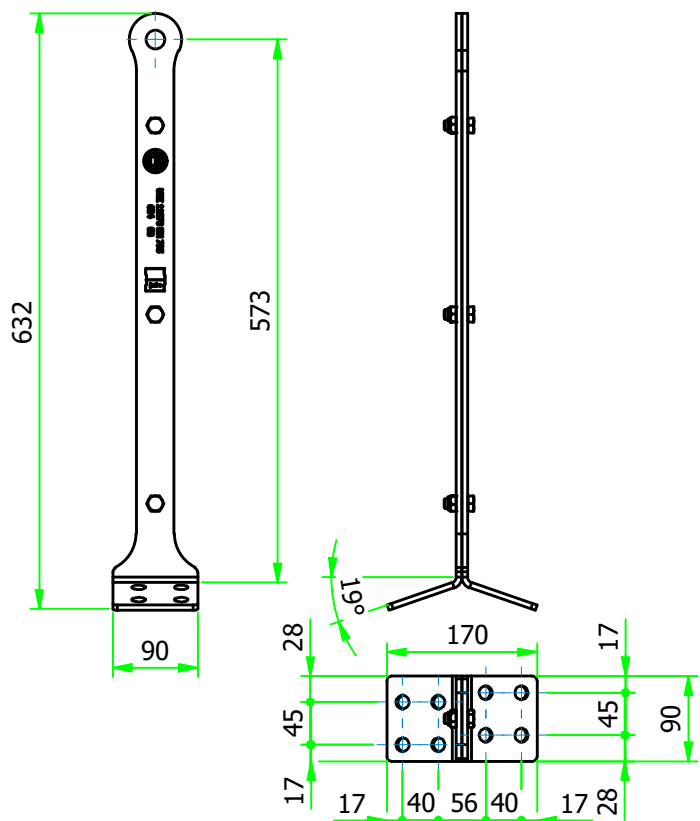


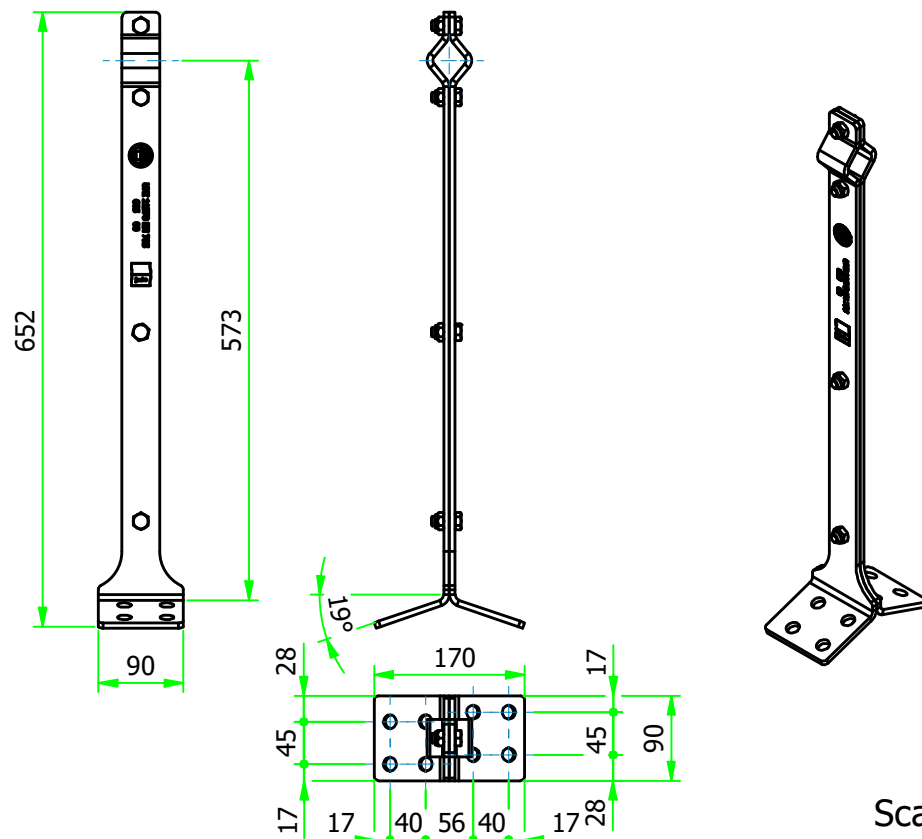
# Codice 604-16M: LINEA VITA 16M DUE PENDENZE H 60 ZINCATO

Codice 604: PALO ESTREMITA' DOPPIA H 60 cm ZINCATO (2x)



Scala 1:8

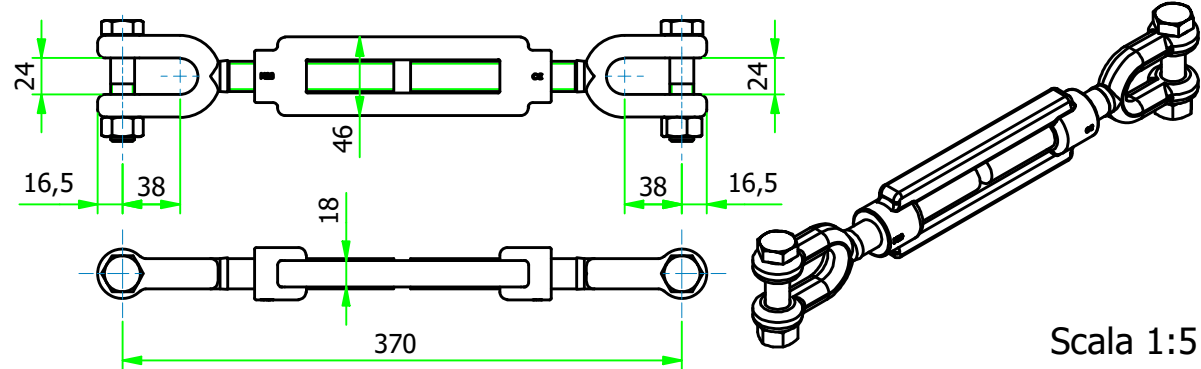
Codice 605: PALO INTERMEDIO DOPPIA H 60 cm ZINCATO (1x)



Scala 1:8

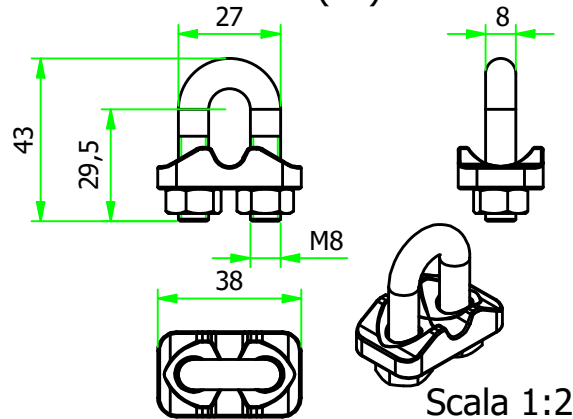
**I kit linea vita Light sono così composti:**  
 2 pali per i kit da 8m e 3 pali per i kit da 16m, 1 kit fune della metratura necessaria, 1 cartello di 'Punto di Salita Operatori' e 1 etichetta per linee vita Light (unitamente al manuale d'uso del prodotto).

Codice 433: Tenditore a canala aperta (1x)



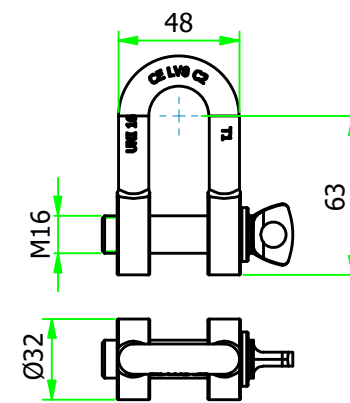
Scala 1:5

Codice 434B: Morsetto (5x)



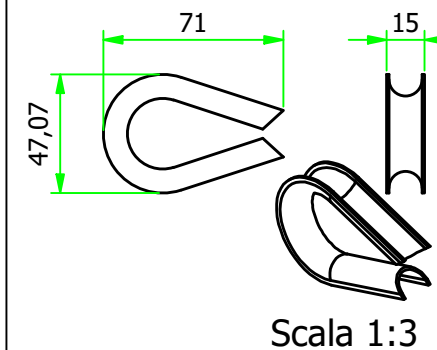
Scala 1:2

Codice 435: Grillo (1x)



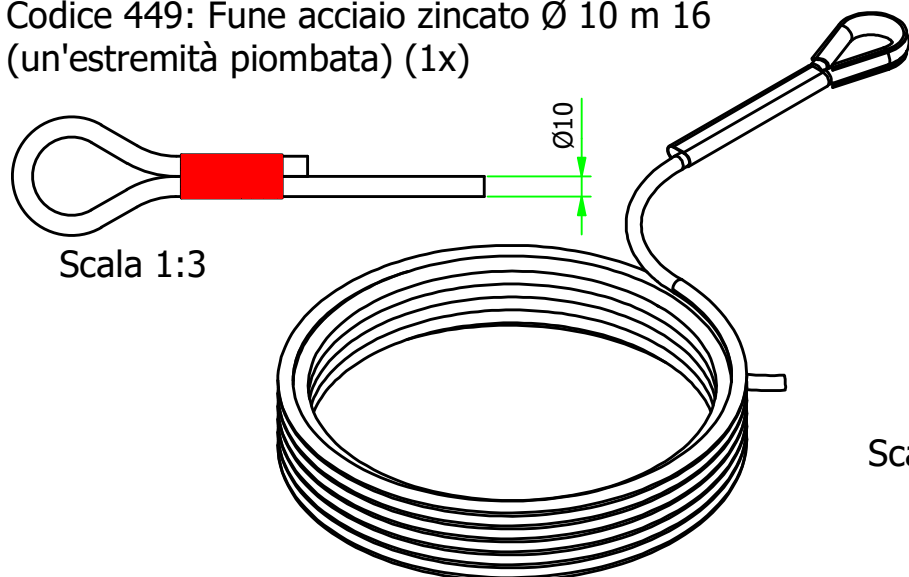
Scala 1:5

Codice 432: Redancia (1x)



Scala 1:3

Codice 449: Fune acciaio zincato Ø 10 m 16 (un'estremità piombata) (1x)



Scala 1:3

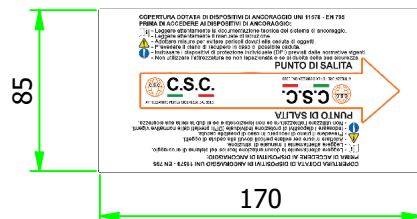
Scala 1:5

Codice 418C: Targhetta alluminio line vita light (1x)



Scala 1:4

Codice 420: Cartello alluminio punto di salita (1x)



Scala 1:4

N°	Data	Modifica	Eseguito da
<b>C.S.C. s.r.l.</b> ATTREZZATURE PER L'EDILIZIA Via Costituzione n°60 - 42015 Correggio (Reggio Emilia) Italy Tel. +39 0522 732009 - Fax. +39 0522 732059 www.cscedilizia.com		Cliente: _____ N° Commessa _____ N° Sezione _____	Sostituisce il: _____ Sostituito dal: _____
Scala: _____ Disegnato da: F.T. Data: 25/10/23 Verificato da: E.B.		Note: _____ Materiale: _____ Descrizione: <b>Kit light</b>	Trattamento: <b>Zincatura</b> Peso kg. _____ N° Pezzi: _____ Codice: _____