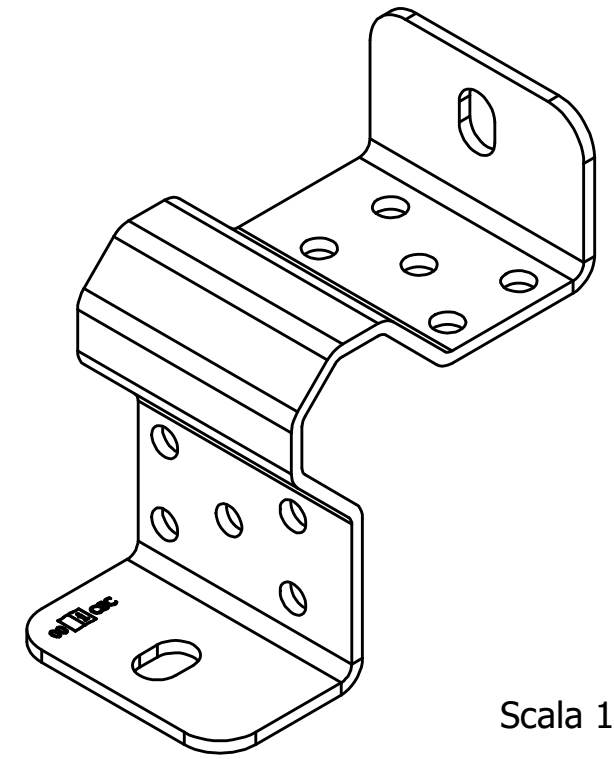
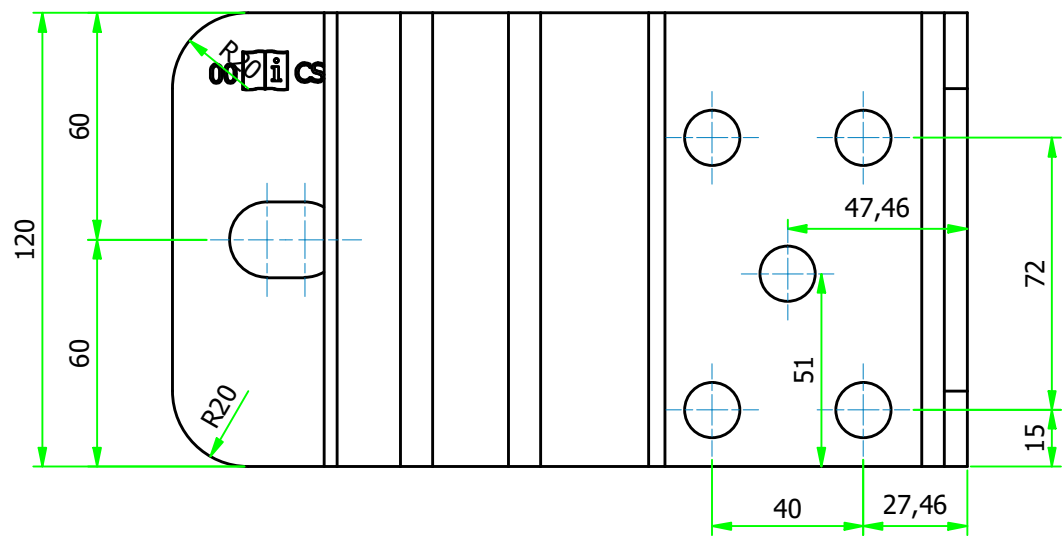
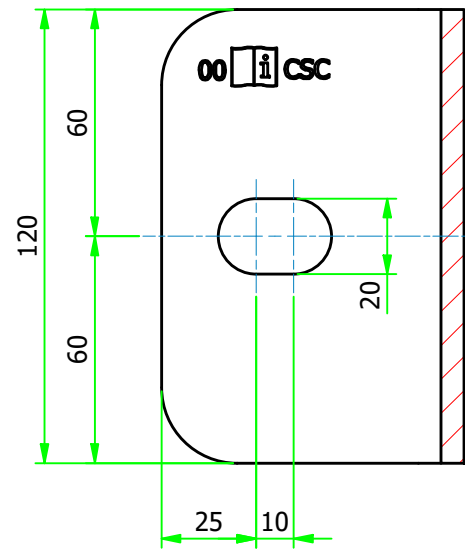


Sez. B-B

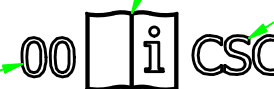


Scala 1:3

Spessore lamiera 6 mm

Rappresentazione
marcatura
Scala 1:1

Lotto/Anno
di produzione



Libretto di
istruzioni

Produttore

2		09/09/19	Aggiunto marcatura	F.B.	F.T.
1		01/08/12	Messa asola 20x10 prima c'era foro Ø20	E.B.	H.D.
N°	Data	Modifica		Richiesto da	Eseg. da
C.S.C. s.r.l. ATTREZZATURE PER LA SICUREZZA Via Europa, 1 - 42015 Correggio (Reggio Emilia) Italia Tel. +39 0522 732009 - Fax. +39 0522 732059 www.cscdilizia.com			Cliente: 	N° Commessa	N° Sezione
Scala: 1:2 Disegnato da: H.D. Data: 22/06/12 Verificato da: E.B.			Materiale: AISI 304 Descrizione: Ancoraggio ad angolo esterno inox	Sostituisce il: Sostituito dal:	Peso kg. 2,66 kg n° Pezzi: Codice: 601L
Dimensioni lineari non tollerate seguire tolleranze generali UNI-ISO 2768 - v Dimensioni lineari di smussi e raccordi non tollerate seguire tolleranze generali UNI-ISO 2768 - v Dimensioni angolari non tollerate seguire tolleranze generali UNI-ISO 2768 - v					