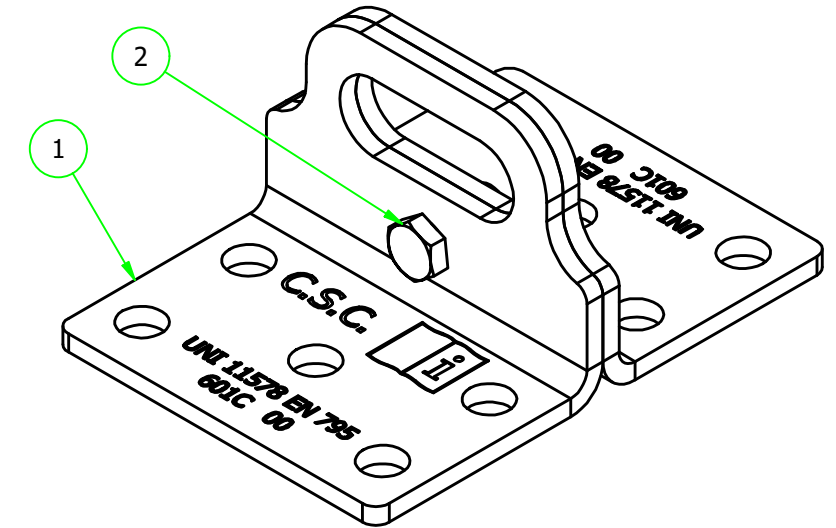
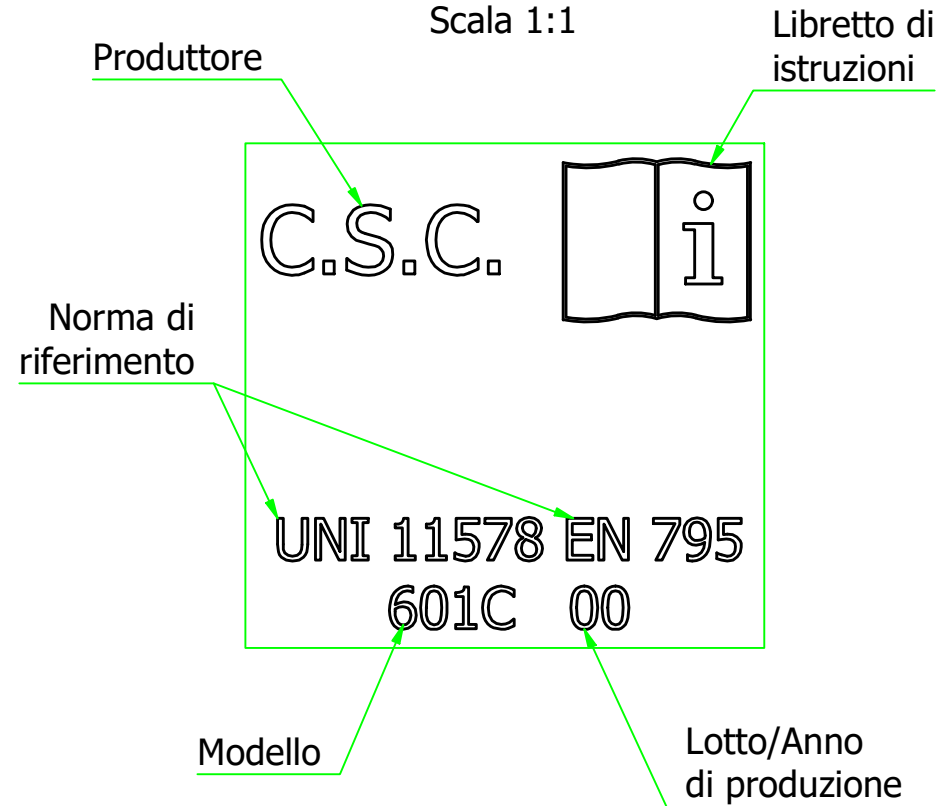


Rappresentazione della marcatura  
Scala 1:1



n°10 Fori non quotati Ø14.5

N°	CODICE	DESCRIZIONE	MATERIALE	Q.TÀ
3	DA10BC	Dado autobloc. basso M10 UNI 7474 Inox cl.A2/70	Inox	1
2	VTE1025C	Vite TE M10x25 UNI 5739 TF Inox Cl. A2/70	Inox	1
1	601-1CM	Piastra per ancoraggio light	AISI 304	2

N°	Data	Modifica	Richiesto da	Eseg. da	
<b>C.S.C. s.r.l.</b> ATTREZZATURE PER LA SICUREZZA Via Europa, 1 - 42015 Correggio (Reggio Emilia) Italia Tel. +39 0522 732009 - Fax. +39 0522 732059 www.cscedilizia.com		Cliente: N° Commessa Sostituisce il:	N° Sezione Sostituito dal:	Note: Materiale: <b>AISI 304</b> Descrizione: <b>Piastra piana 17x12 cm inox</b>	Peso kg. <b>1,43 kg</b> n° Pezzi: Codice: <b>601C</b>
Scala: 1:2		Note: Dimensioni lineari non tollerate seguire tolleranze generali UNI-ISO 2768 - v Dimensioni lineari di smussi e raccordi non tollerate seguire tolleranze generali UNI-ISO 2768 - v Dimensioni angolari non tollerate seguire tolleranze generali UNI-ISO 2768 - v			
Disegnato da: H.D.		Data: 27/01/11		Verificato da: E.B.	