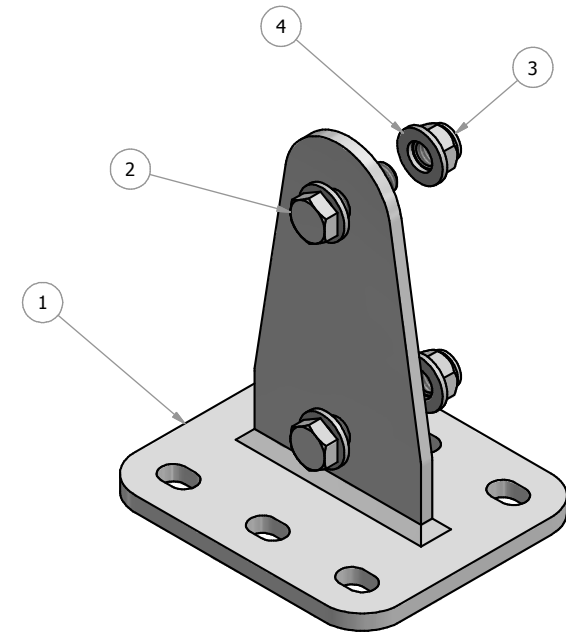


N°6 Asole Ø12.5x5.5
N°2 Fori Ø13



N°	CODICE	DESCRIZIONE	MATERIALE	Q.TÀ
4	RO1224C	Rondella 13x24x2.5 UNI 6592 inox	Commerciale	4
3	DADM12C	Dado esagonale autobloccante M12 DIN 985 inox	Commerciale	2
2	BU1235C	Bullone M12x35 UNI 5739 inox	Commerciale	2
1	119-EZ	Base in piano	S 235 JR (Fe 360 B)	1

N°	Data	Modifica	Richiesto da	Eseg. da
C.S.C. s.r.l. ATTREZZATURE PER LA SICUREZZA Via Europa, 1 - 42015 Correggio (Reggio Emilia) Italia Tel. +39 0522 732009 - Fax. +39 0522 732059 www.cscedilizia.com		Cliente:	N° Commessa	N° Sezione
		Sostituisce il:		Sostituito da:
Scala: 1:2		Note:		
Disegnato da: H.D.		Materiale: S 235 JR (Fe 360 B)	Trattamento: Zincatura a caldo	Peso kg. 1,65 kg
Data: 25/11/15		Descrizione: Base in piano per fissaggio orizzontale		n° Pezzi:
Verificato da: E.B.				Codice: 119-E
<small>Proprietà riservata - Riproduzione vietata - La ditta tutela i propri diritti a termine di Legge</small>				