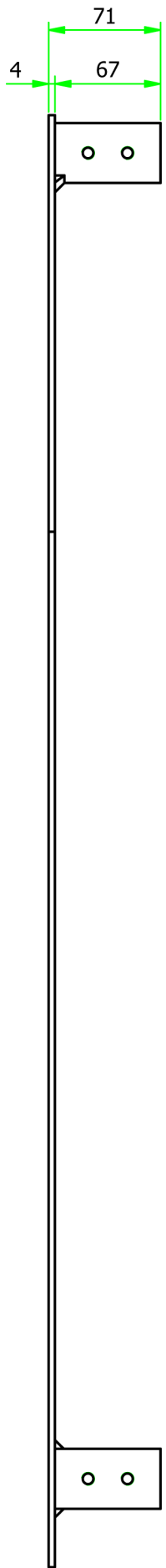
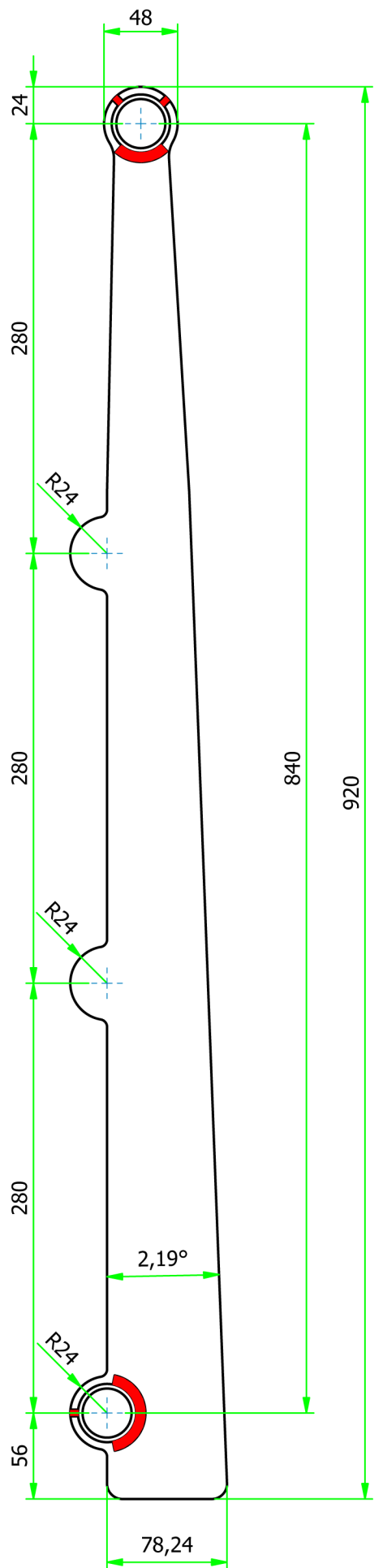
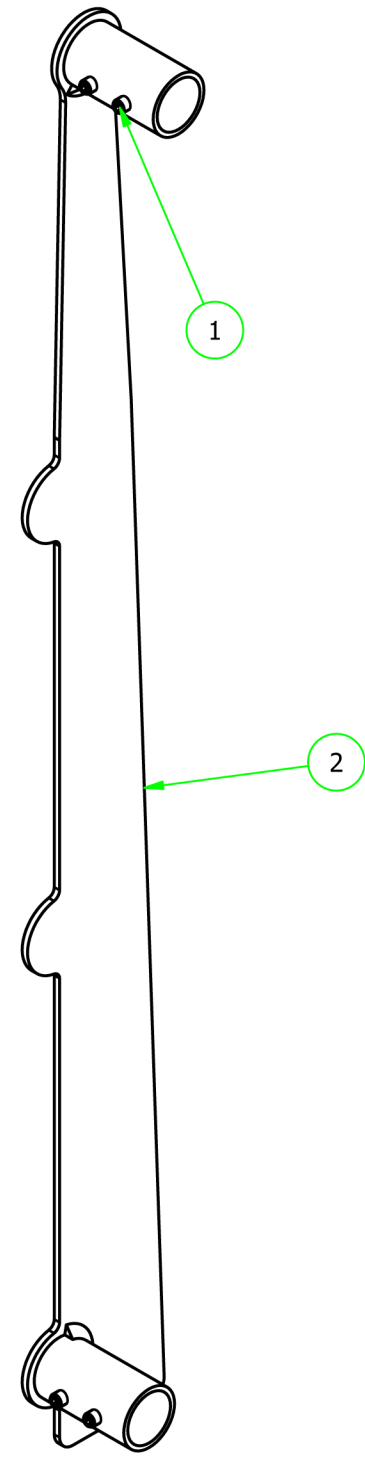
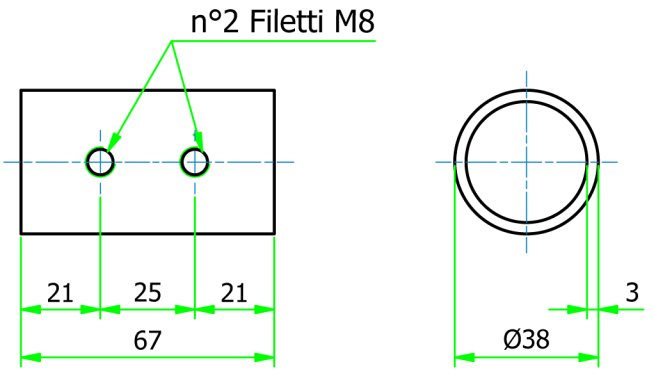


Dimensioni cod. 119-29Z



Dimensioni tubo cod. 119-32
Scala 1:2



2	119-29Z	Piastra saldata sx	S 235 JR (Fe 360 B)	1
1	GRA8-10ZB	Grano M8x10 UNI 5923 Cl. 45H	Commerciale	4
N°	CODICE	DESCRIZIONE	MATERIALE	Q.TÀ

C.S.C. s.r.l. ATTREZZATURE PER LA SICUREZZA Via Europa, 1 - 42015 Correggio (Reggio Emilia) Italia Tel. +39 0522 732009 - Fax. +39 0522 732059 www.cscedilizia.com		Cliente: N° Comessa N° Sezione
Scala: 1:4 Disegnato da: H.D. Data: 19/07/16 Verificato da: E.B.		Sostituisce il: Sostituito da: Note: Materiale: S 235 JR (Fe 360 B) Trattamento: Zincatura a caldo Descrizione: Costa sinistra di chiusura parapetto permanente Peso kg: 2,18 kg n° Pezzi: Codice: 119-29
Dimensioni lineari non tollerate seguire tolleranze generali UNI-ISO 2768 - v Dimensioni lineari di smussi e raccordi non tollerate seguire tolleranze generali UNI-ISO 2768 - v Dimensioni angolari non tollerate seguire tolleranze generali UNI-ISO 2768 - v		