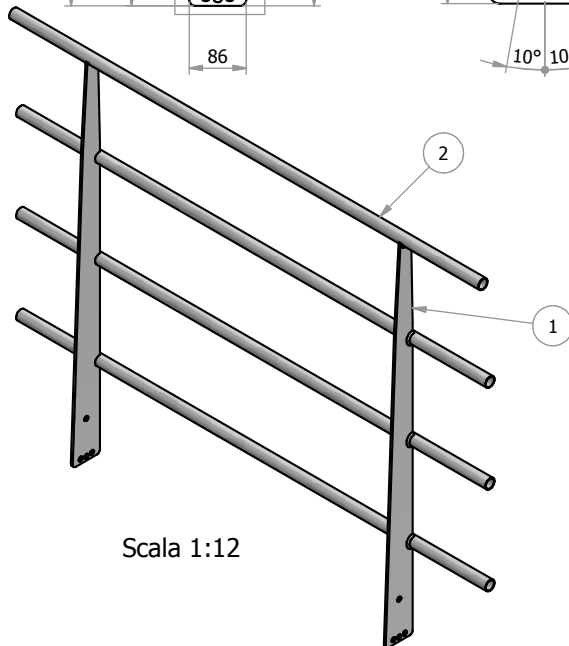
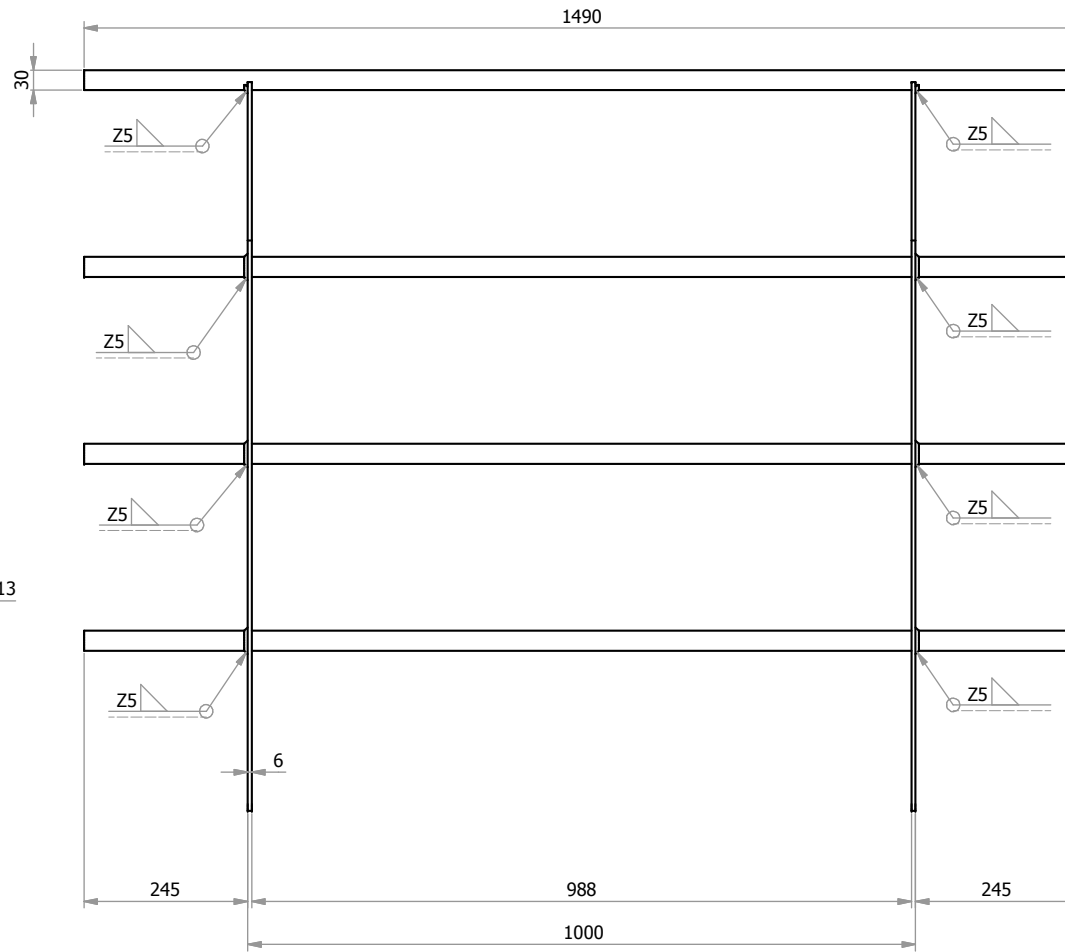
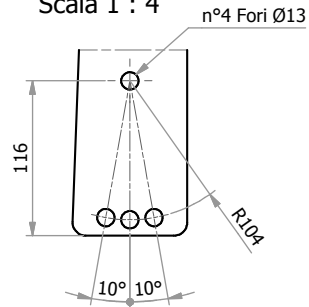


Dettaglio A
Scala 1 : 4



Scala 1:12

2	TUT30-2-1500	Tubo Ø30 Sp=2 mm L=1490 mm	S 235 JR (Fe 360 B)	4
1	119-16	Montante per 119	S 235 JR (Fe 360 B)	2
N°	CODICE	DESCRIZIONE	MATERIALE	Q.TÀ

N°	Data	Modifica	Richiesto da	Eseg. da
C.S.C. s.r.l. ATTREZZATURE PER LA SICUREZZA Via Europa, 1 - 42015 Correggio (Reggio Emilia) Italia Tel. +39 0522 732009 - Fax. +39 0522 732059 www.cscedilizia.com		Cliente: 	N° Commessa	N° Sezione
Sostituisce il: 		Sostituito da: Dimensioni lineari non tollerate seguire tolleranze generali UNI-ISO 2768 - v Dimensioni lineari di smussi e raccordi non tollerate seguire tolleranze generali UNI-ISO 2768 - v Dimensioni angolari non tollerate seguire tolleranze generali UNI-ISO 2768 - v		
Scala:	1:8	Note:		
Disegnato da:	H.D.	Materiale:	S 235 JR (Fe 360 B)	Trattamento: Zincatura a caldo
Data:	25/01/16	Descrizione:	Griglia L=1500	
Verificato da:	E.B.	Peso kg.	14,70 kg	n° Pezzi:
		Codice:	119-150	